



ООО «Технологии Радиосвязи»  
+7 (495) 516-92-44  
[www.rc-tech.ru](http://www.rc-tech.ru),  
e-mail: rc-tech@mail.ru

Утвержден  
ТИШЖ.468573.010 ПС-ЛУ

**Облучатель X-диапазона**

**Паспорт**

ТИШЖ.468573.010 ПС

Заводской № \_\_\_\_\_



## 1 ОСНОВНЫЕ ТЕХНИЧЕСКИЕ ДАННЫЕ

Наименование параметра, допуск	Номинальное значение	Действительное значение
Диапазон рабочих частот, ГГц	7,25 – 8,4	
Поляризация: - порт №1 - порт №2	круговая правая круговая левая	
Ширина ДН по уровню -3 дБ, градусов, не более	56	
Ширина ДН по уровню -10 дБ, градусов, не более	104	
Развязка между портами, дБ, не менее	24	
Коэффициент эллиптичности, не менее	0,9	
КСВН, не более	1,2	
Тип ВЧ фланца	WR 112	
Габаритные размеры, мм	(Ø100x148,2)±1	
Масса, кг, не более	0,55	

Подходит для короткофокусных антенн с F/D=0,3-0,5.

Проверку

произвел:

\_\_\_\_\_

подпись

\_\_\_\_\_

расшифровка  
подписи

\_\_\_\_\_

число, месяц, год

## 2 КОМПЛЕКТ ПОСТАВКИ

№	Наименование	Обозначение	Кол
1	Облучатель X-диапазона	ТИШЖ.468573.010	1
2	Паспорт	ТИШЖ.468573.010 ПС	1

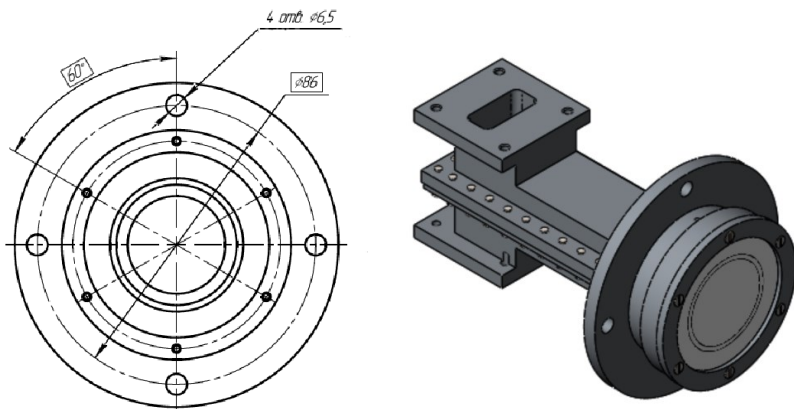


Рисунок – Внешний вид изделия.

### 3 УСЛОВИЯ ЭКСПЛУАТАЦИИ

Изделие должно обеспечивать работоспособность в следующих условиях эксплуатации:

- а) рабочая температура – от минус 40 до плюс 50 °С;
- б) температура хранения – от минус 50 до плюс 60 °С;
- в) относительная влажность не более 80% при температуре плюс 25 °С;
- г) атмосферное давление – от 630 до 800 мм рт.ст.

### 4 КОНСЕРВАЦИЯ

Консервация изделия производится в закрытом вентилируемом помещении при температуре окружающего воздуха от минус 15°С до +40°С и относительной влажности воздуха не более 80% при 25°С, в соответствии с требованиями ГОСТ 9.014-78.

### 5 СВЕДЕНИЯ ОБ УПАКОВЫВАНИИ

Изделие ТИШЖ.468573.010

упаковано предприятием-изготовителем ООО «Технологии Радиосвязи» согласно требованиям конструкторской документации.

\_\_\_\_\_  
заводской номер

Упаковку  
произвел:

\_\_\_\_\_  
подпись

\_\_\_\_\_  
расшифровка  
подписи

\_\_\_\_\_  
число, месяц, год



## 6 СВИДЕТЕЛЬСТВО О ПРИЕМКЕ

Изделие ТИШЖ.468573.010

\_\_\_\_\_ заводской номер

соответствует требованиям действующей технической документации и признано годным для эксплуатации.

Начальник \_\_\_\_\_

ОТК:

\_\_\_\_\_ подпись

\_\_\_\_\_ расшифровка  
подписи

\_\_\_\_\_ число, месяц, год

М.П.

## 7 ГАРАНТИИ

ООО «Технологии Радиосвязи» гарантирует нормальную работу изделия ТИШЖ.468573.010 зав. № \_\_\_\_\_ в указанных условиях эксплуатации в соответствии с техническими характеристиками в течение \_\_\_\_ месяцев с момента ввода в эксплуатацию, но не более \_\_\_\_ месяцев со дня изготовления.

Срок службы – не менее 10 лет.

Руководитель  
предприятия-  
изготовителя:

\_\_\_\_\_ подпись

Бобков В.Ю.

\_\_\_\_\_ расшифровка  
подписи

\_\_\_\_\_ число, месяц, год

М.П.

## 8 СВЕДЕНИЯ О ТРАНСПОРТИРОВАНИИ И УТИЛИЗАЦИИ

Изделие допускается транспортировать в упакованном виде всеми видами крытого транспорта. При транспортировании изделия должна быть обеспечена защита от ударов и механических повреждений.

Утилизация изделия осуществляется по отдельному договору.